

Instruções - Instrucciones - Instructions

Antes da montagem, leia atentamente este manual e siga as instruções.
 Antes de la montaje, tienes que leer atente el manual y acompañar las instrucciones.
 Before assembly, read this handbook with attention and follow the instructions.

2 - Neste manual, todas as peças estão numeradas e os acessórios identificados por uma letra, para auxiliar na montagem.
 Neste manual, todas las piezas tienen números y los accesorios letras para ayudarte a armar el mueble.
 In this handbook, all the pieces have a reference number and the accessories a reference letter to help you to assembly.

3 - Quando a utilização de cavilhas for necessária no produto, é imprescindível a utilização de cola para melhor fixação.
 Cuando necesario poner clavijas en el producto, es obligatorio poner cola de madera para fijar mejor.
 When the wooden dowels is used in the furniture, is obligatory to use the glue to better hold.

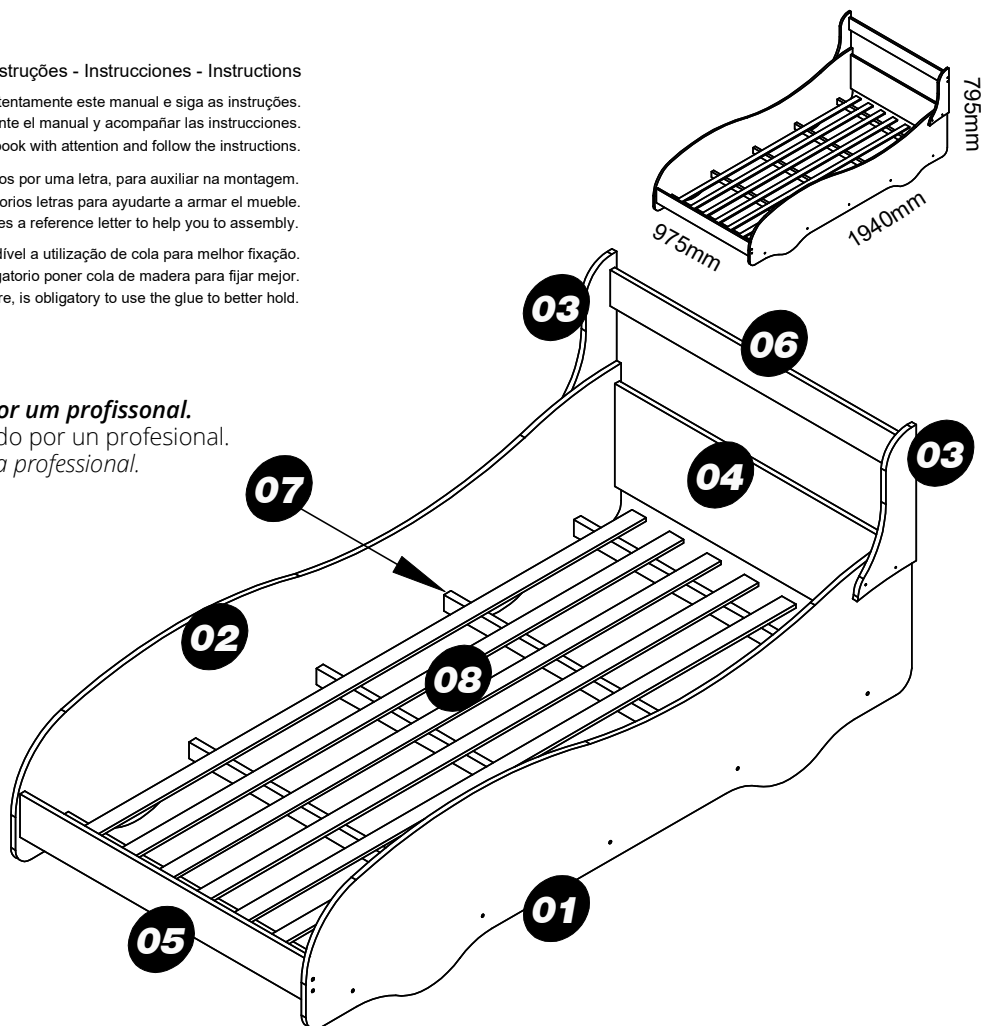
Atenção
 Atención
 Attention

Este produto deve ser montado por um profissional.
 Este producto debe ser ensamblado por un profesional.
 This product must be assembled by a professional.

Solteiro

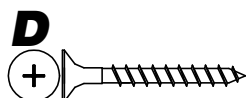
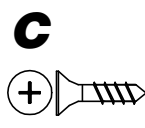
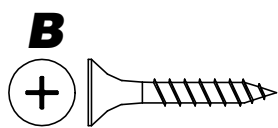
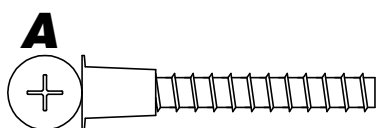
Atenção:
 peso suportado
 pelo produto
 110kg

Caution: maximum weight supported by the product = 110kg

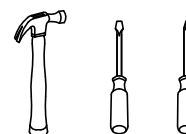


Código	N°	Peças Piezas Píeces	Medidas Sizes	Qt.
04810	01	Lateral direita / Lateral derecha / Right lateral	1940x465x15	01
04811	02	Lateral esquerda / Lateral izquierda / Left lateral	1940x465x15	01
04812	03	Aerofólio / Aerofolio / Wing	367x197x15	02
04813	04	Travessa inferior da cabeceira / Travesaño inferior / Lower crossbar	915x285x15	01
04814	05	Travessa da peseira / Pesera / Footboard	915x125x15	01
04815	06	Travessa superior da cabeceira / Travesaño superior / Superior crossbar	945x100x15	01
01163	07	Travessa do estrado / Travesaño / Mattress frame	915x45x22	05
01895	08	Ripa / Rípia / Lath	1850x45x10	07

Código	Item	Acessórios / Herrajes / Accessories	Qt.
30001112	A	Parafuso 7x40 / Tornillo 7x40 / Screw 7x40	22
30010241	B	Parafuso 5x25 / Tornillo 5x25 / Screw 5x25	04
30000711	C	Parafuso 3,5x12 / Tornillo 3,5x12 / Screw 3,5x12	04
30012945	D	Parafuso 3x25 / Tornillo 3x25 / Screw 3x25	35
30000853	E	Sapata / Zapata / Shoe	04



Ferramentas indicadas para montagem (não incluso) / Herramientas para montaje (no adjunto) / Assembling tools (no included)



CAMA CARRO RALLY / Single bed RALLY

Atenção: montar a peça nº07 na posição vertical conforme ilustrado abaixo.
Atención: montar la pieza nº 07 en la posición vertical, como se ilustra abajo.
Attention: assemble the part nº 07 on the vertical position, as illustrated below.

