

Pessoas necessárias para a montagem



Tempo de montagem aproximado



Grau de dificuldade



Não utilizar químicos ou abrasivos na limpeza



Não ter contato com objetos cortantes



Pano úmido com água seguido de pano seco

#### IMPORTANTE!

Respeitar os pesos máximos recomendados, considerando distribuição uniforme pela superfície das peças. Não expor o produto diretamente à luz solar e à umidade. GARANTIA: este produto tem garantia de 90 dias contra eventuais defeitos de fabricação, conforme Art. 26, inc. II do Código de Defesa do Consumidor. O direito à assistência técnica ou à substituição do produto ou de partes dele, dentro do período de garantia, é assegurado desde que observadas as instruções de montagem, instalação e conservação constantes deste manual e mediante a apresentação da Nota Fiscal de compra. O desgaste natural do móvel e problemas decorrentes de montagem incorreta e de uso inadequado não são cobertos pela garantia. A empresa se reserva o direito de modificar desenhos e especificações de seus produtos sem aviso prévio.

#### Ferramentas Recomendadas (Não inclusas e não fornecidas com o produto)



chave philips

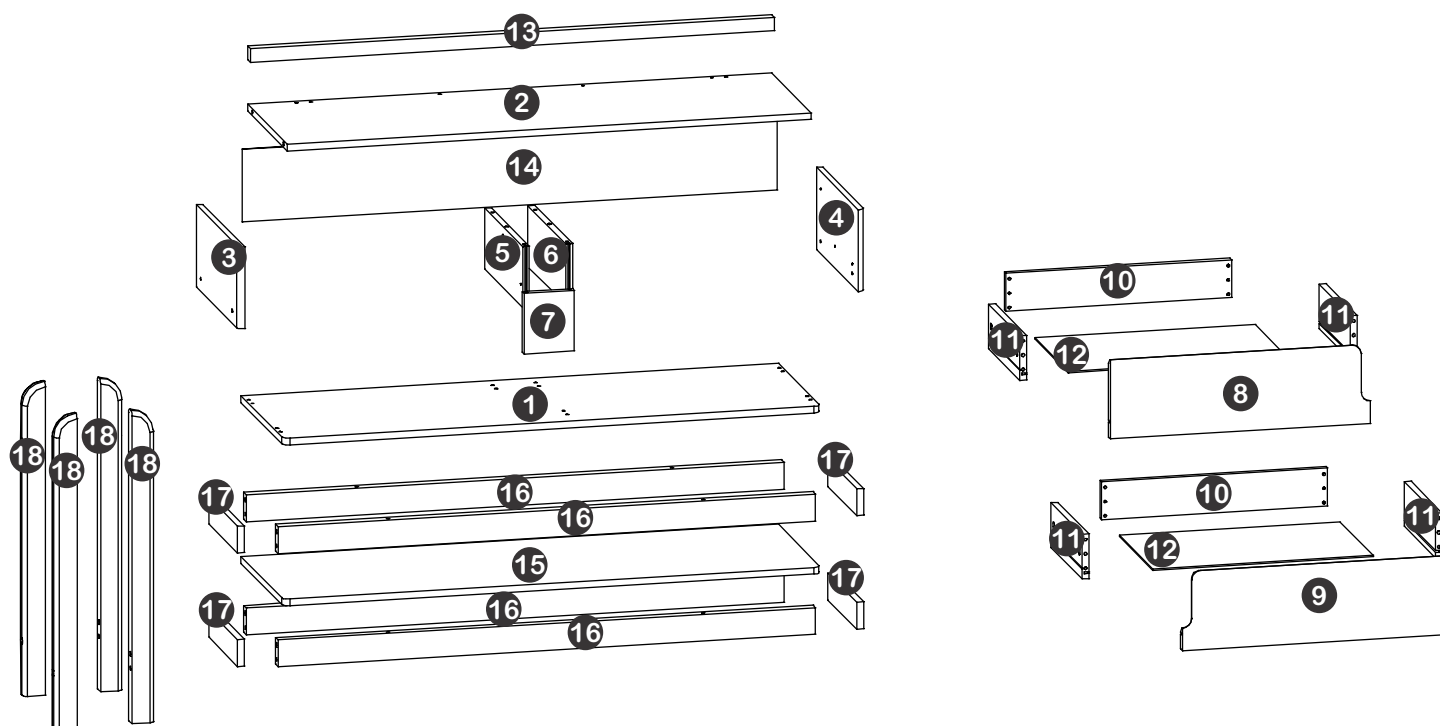


parafusadeira



martelo

## Identificação de peças



### Descrição de peças

### Dimensões

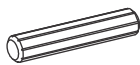
### Quantidade

Descrição de peças	Dimensões	Quantidade
1 Base	1201 X 386 X 15 mm	1
2 Tampo	1170 X 363 X 15 mm	1
3 Lateral Esquerda	383 X 183 X 15 mm	1
4 Lateral Direita	383 X 183 X 15 mm	1
5 Divisória Esquerda	346 X 136 X 15 mm	1
6 Divisória Direita	346 X 136 X 15 mm	1
7 Batente	136 X 112 X 15 mm	1
8 Frente de Gaveta Esquerda	581 X 175 X 15 mm	1
9 Frente de Gaveta Direita	581 X 175 X 15 mm	1
10 Traseiro de Gaveta	504 x 85 x 15 mm	2
11 Lateral de Gaveta	285 x 100 x 15 mm	4
12 Fundo de Gaveta	492 X 306 X 3 mm	2
13 Travessa do Tampo	1170 X 28 X 25 mm	1
14 Fundo	1194 X 165 X 3 mm	1
15 Prateleira	1201 X 386 X 15 mm	1
16 Travessa Maior Pés	1201 X 60 X 25 mm	2
17 Travessa Menor Pés	264 X 60 X 15 mm	2
18 Pés	700 X 50 X 30 mm	4

## Acessórios para montagem

**A** 38 un.

Cavilha Ø6x30mm



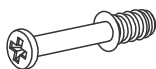
**B** 8 un.

Cavilha Ø10x40mm



**C** 14 un.

Parafuso Mini Fix



**D** 14 un.

Tambor Mini Fix



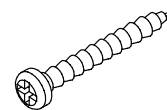
**E** 92 un.

Parafuso Ø4x14mm



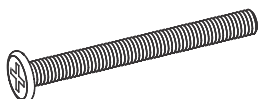
**F** 4 un.

Parafuso Ø4,5x35mm



**G** 8 un.

Parafuso Ø1/4x2.1/2"



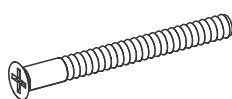
**H** 8 un.

Porca Cilíndrica  
Ø10x13mm



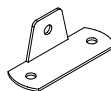
**I** 8 un.

Parafuso Ø5x50mm



**J** 24 un.

Cantoneira  
Borboleta



**K** 4 un.

União 50mm



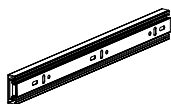
**L** 8 un.

Tapa furo  
plástico Ø12mm



**M** 2 Pares

Corrediça



**N** 4 un.

Sachê de cola



**O** 4 un.

Sapata



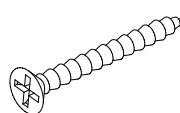
**P** 30 un.

Prego 10x10mm

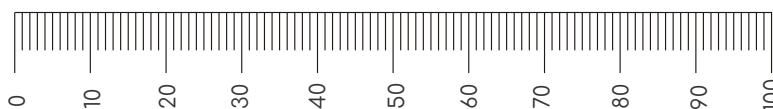


**Q** 4 un.

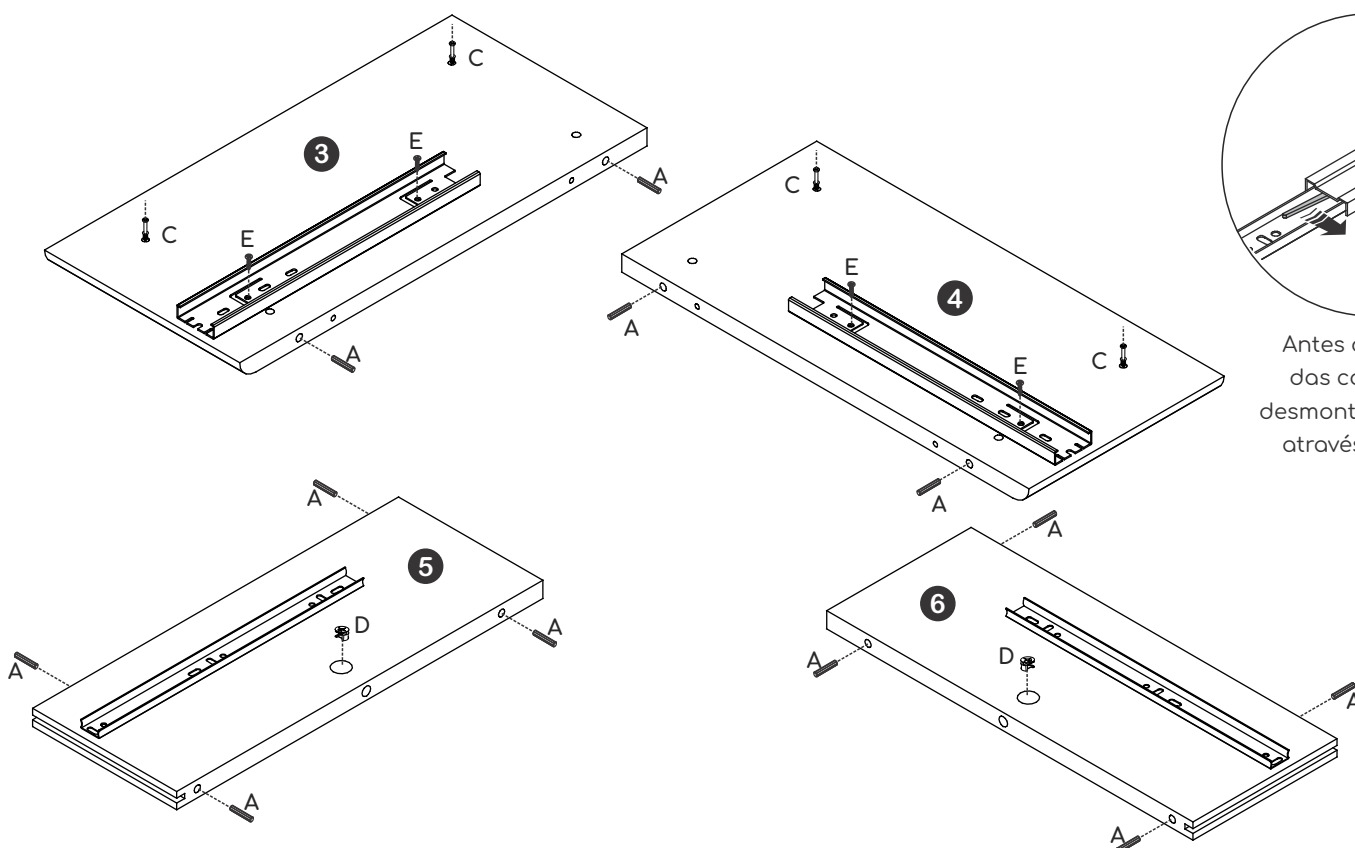
Parafuso 5x45mm



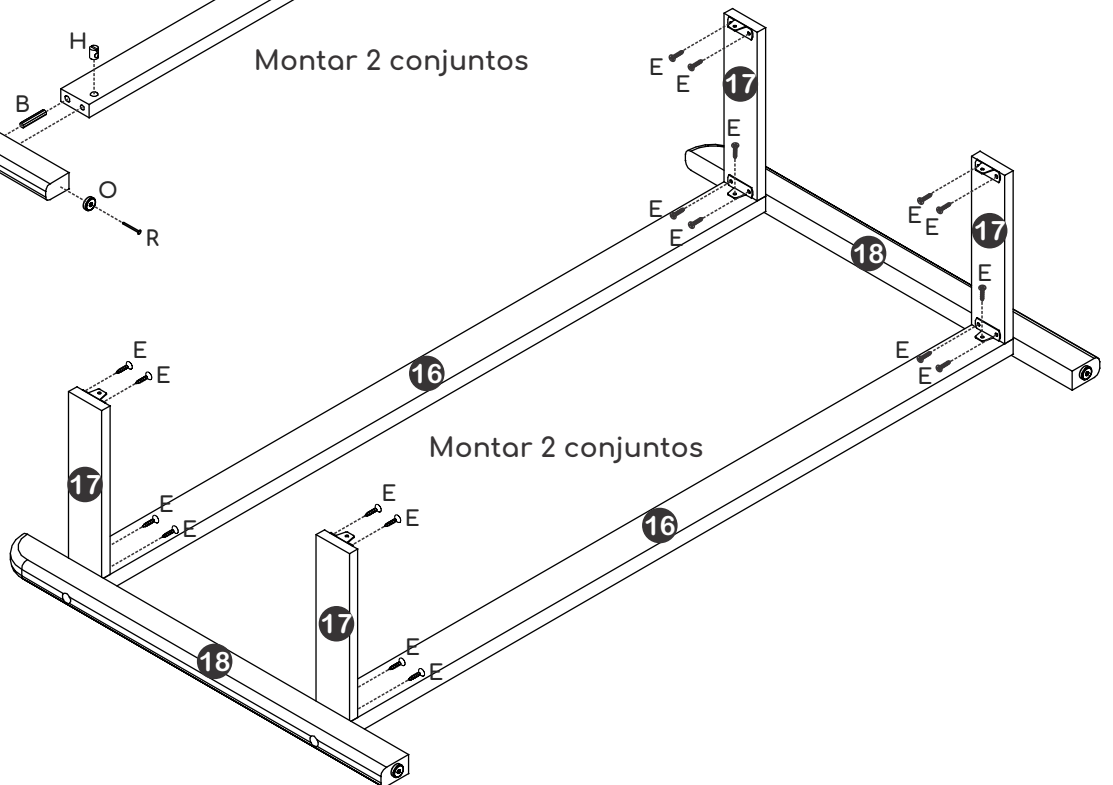
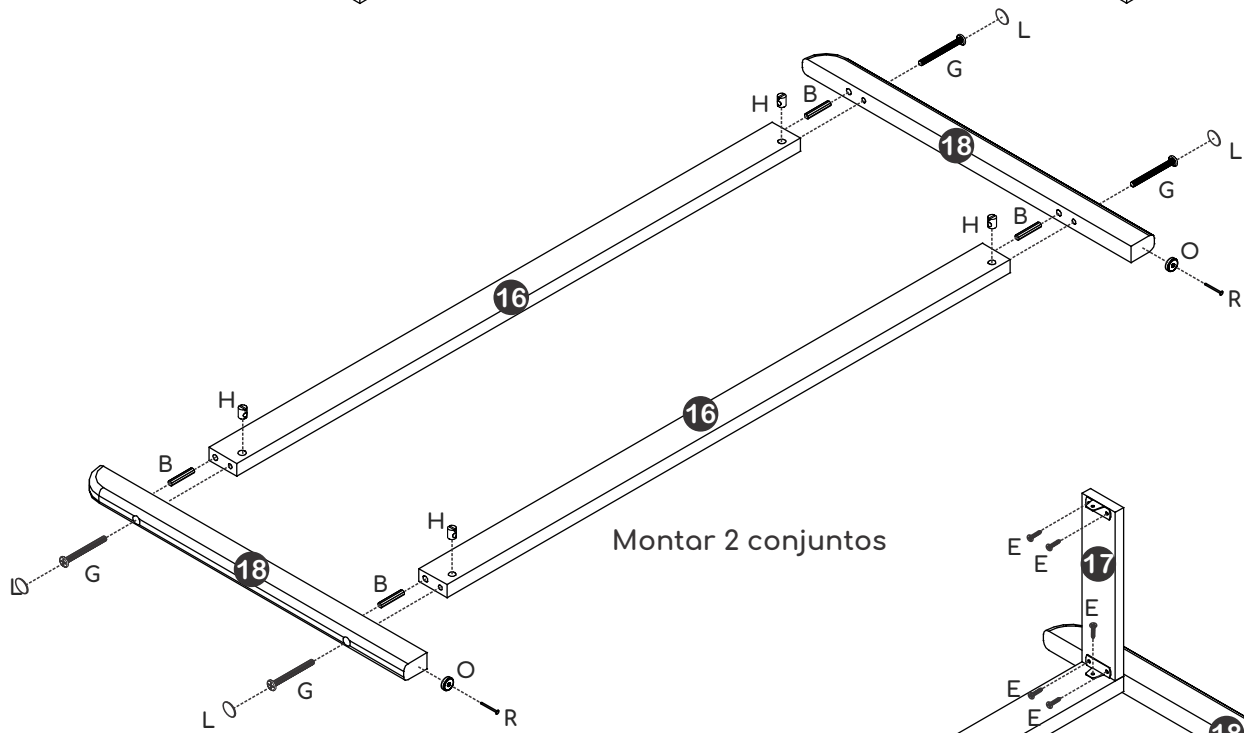
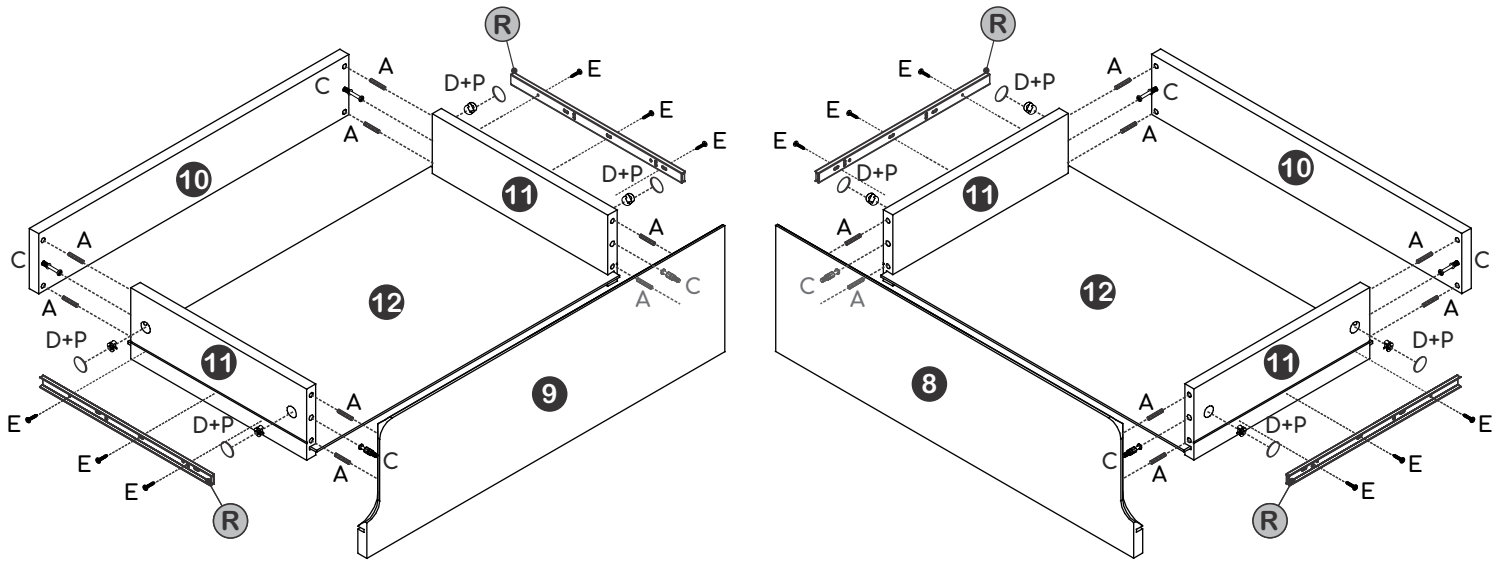
Usar a régua para medir os parafusos antes de aplicá-los (medidas em mm).



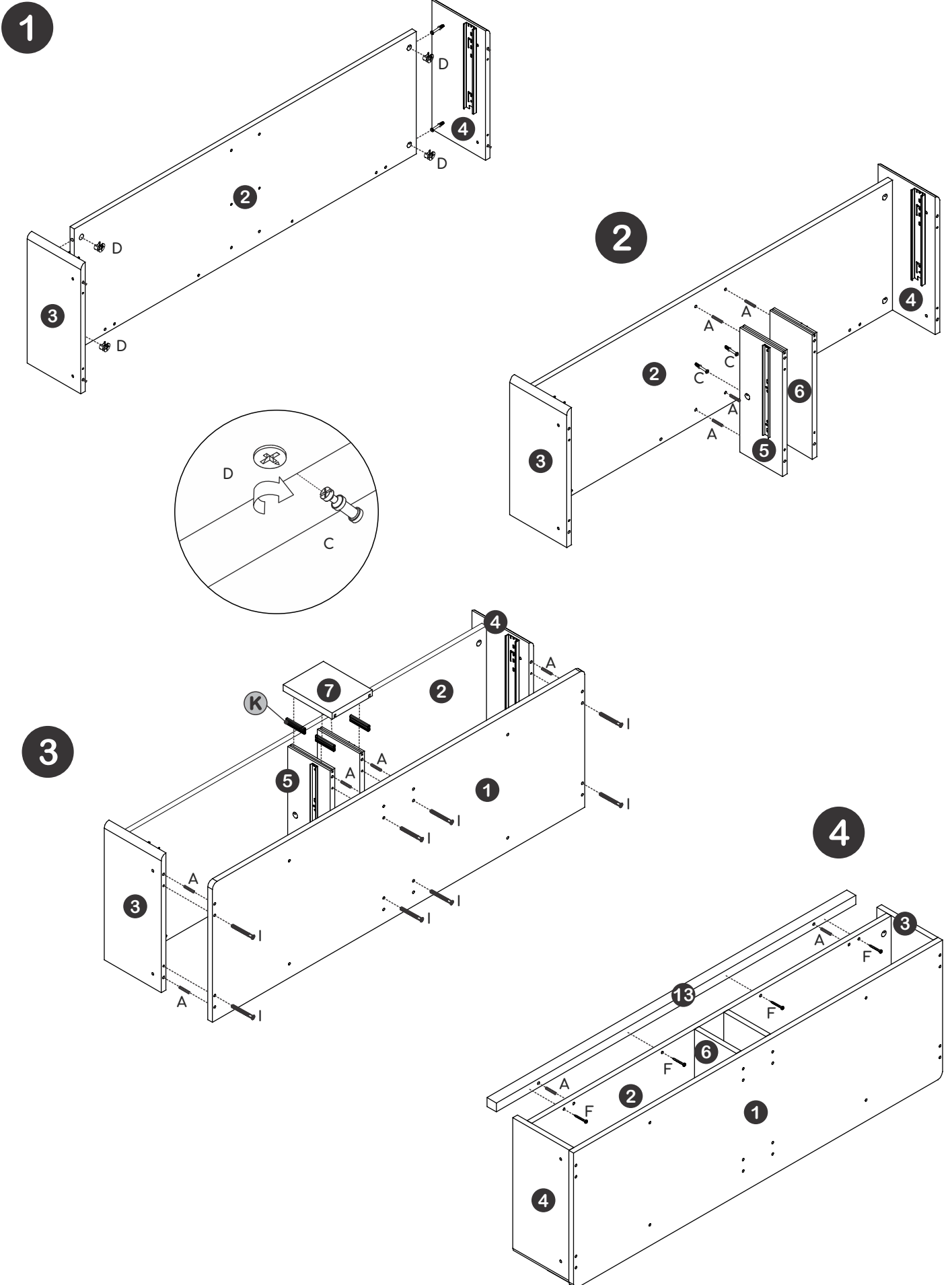
## Pré-montagem



# Pré-montagem

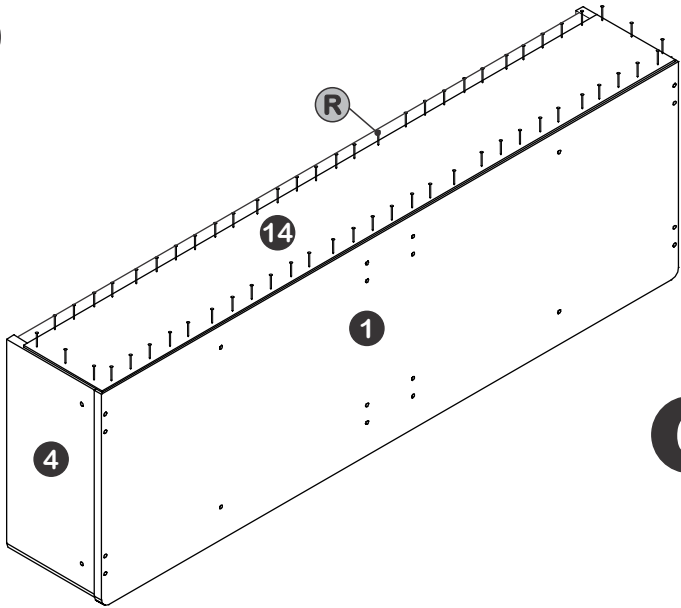


Passos para a montagem

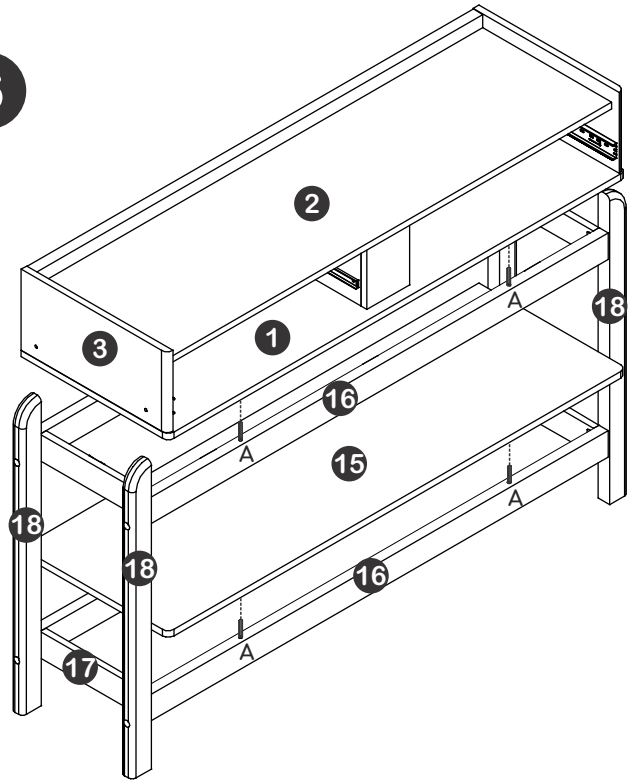


Passos para a montagem

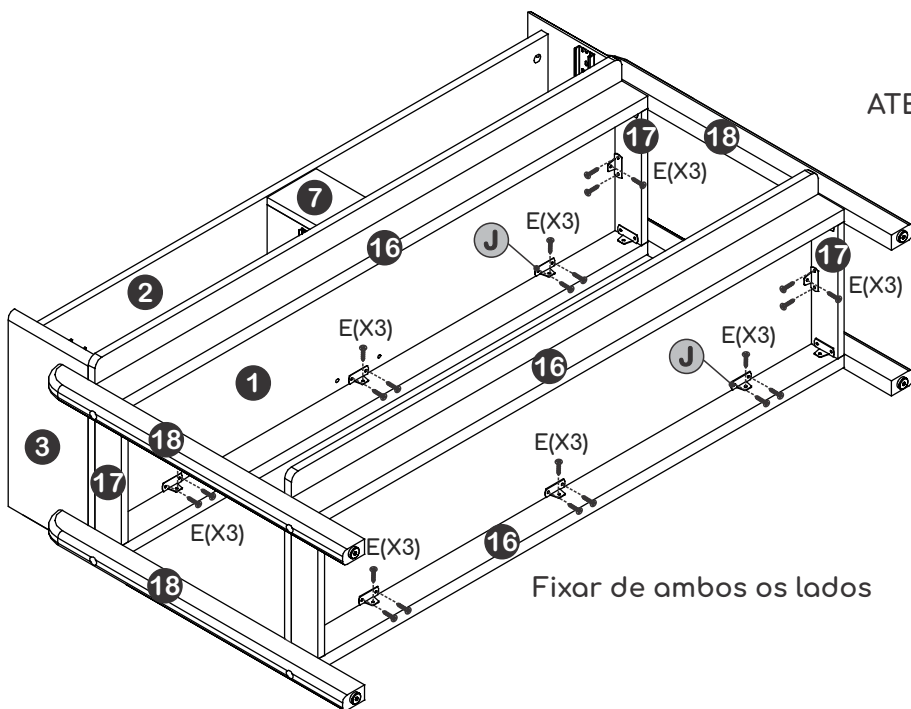
5



6



7



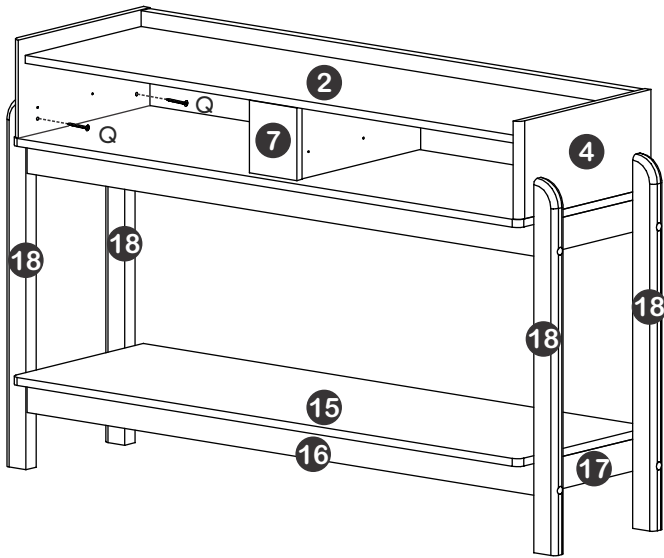
ATENÇÃO: Deitar o produto com CUIDADO!

Fixar de ambos os lados

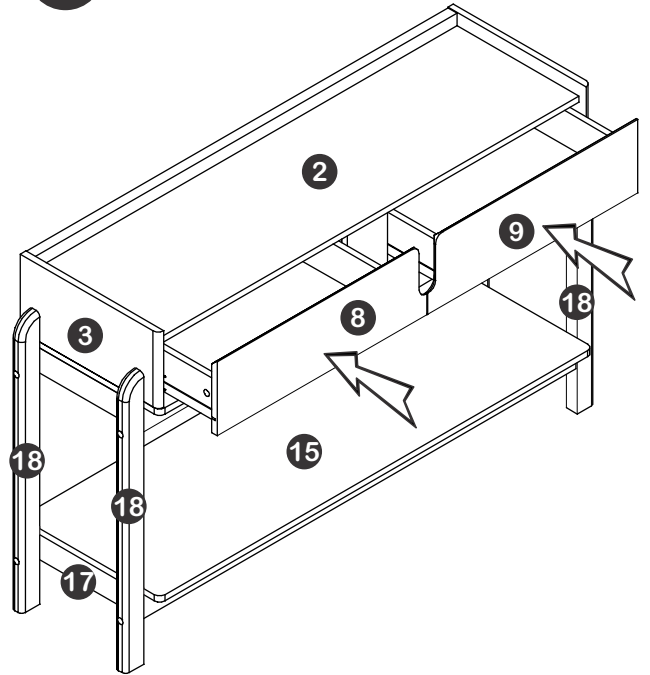
## Passos para a montagem

8

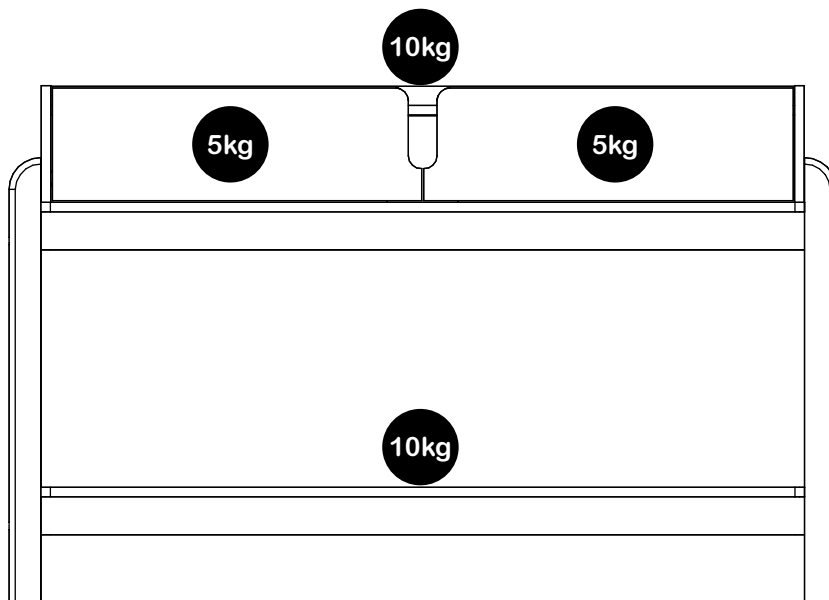
Fixar de ambos os lados



9



## Carga máxima suportável



Casa D Indústria de Móveis Eireli.

Rua Doutor Ernani da Gama Corrêa, 3500 | Jardim Portal |  
Cep 15133-286 | 17 3243-8300 | Mirassol - São Paulo - Brasil

[www.casad.com.br](http://www.casad.com.br)